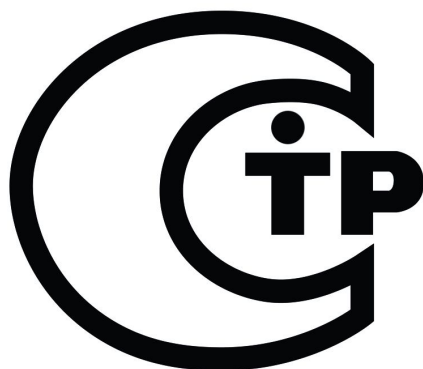


ОАО "ГМС Насосы"
Россия 303851, г. Ливны Орловской обл.
ул. Мира, 231



Насосы винтовые судовые
типа А1 2ВВ
и агрегаты электронасосные на
их основе

Руководство по эксплуатации
Н41.874.00.000 РЭ



СОДЕРЖАНИЕ

	Лист
Введение	4
1 Описание и работа агрегата	5
1.1 Назначение изделия	5
1.2 Технические характеристики	6
1.3 Состав изделия	10
1.4 Устройство и работа	11
1.5 Маркировка и пломбирование	12
1.6 Упаковка	13
2 Подготовка агрегата к использованию	15
2.1 Меры безопасности при подготовке агрегата к работе	15
2.2 Подготовка к монтажу	15
2.3 Монтаж	16
2.4 Подготовка агрегата к пуску	16
2.5 Пуск (опробование), регулировка и подготовка к работе	17
2.6 Возможные неисправности и способы их устранения	17
3 Использование агрегата	20
3.1 Пуск агрегата	20
3.2 Порядок контроля работоспособности агрегата	20
3.3 Меры безопасности при работе агрегата	20
3.4 Остановка агрегата	20

	Лист	
4	Техническое обслуживание	21
4.1	Неполная разборка насоса	21
4.2	Полная разборка насоса	22
4.3	Сборка насоса	23
5	Транспортирование и хранение	24
	Рисунок 1. Разрез насоса	25
	Рисунок 2. Уплотнение торцовое сильфонное	26а
	Приложения	
	Приложение А. Характеристики насоса	27
	Приложение Б. Габаритный чертеж электронасосных агрегатов	36
	Приложение В. Перечень запасных частей	40
	Лист регистрации изменений	43

Руководство по эксплуатации предназначено для ознакомления обслуживающего персонала с конструкцией насоса и агрегата, отдельных его узлов, а также с техническими характеристиками и правилами эксплуатации.

При ознакомлении с агрегатом следует дополнительно руководствоваться эксплуатационными документами на электрооборудование.

В связи с постоянным усовершенствованием выпускаемой продукции в конструкцию отдельных деталей и насоса в целом могут быть внесены незначительные изменения, не отраженные в настоящем РЭ.

Обязательные требования к насосу, направленные на обеспечение его безопасности для жизни, здоровья людей и охраны окружающей среды изложены в разделах 2 и 3.

К монтажу и эксплуатации агрегата должен допускаться только квалифицированный персонал, обладающий знаниями и опытом по монтажу и обслуживанию насосного оборудования, ознакомленный с конструкцией насоса и настоящим РЭ.

1 ОПИСАНИЕ И РАБОТА АГРЕГАТА

1.1 Назначение изделия.

1.1.1 Настоящее руководство по эксплуатации распространяется на насосы винтовые судовые типа А1 2ВВ и агрегаты электронасосные, предназначенные для перекачивания воды морской и пресной с примесью нефтепродуктов с содержанием механических неабразивных примесей до 2,5% по массе, размером не более 0,2 мм при использовании в сепарационных установках на судах морского флота с неограниченным районом плавания.

Агрегат состоит из насоса и электродвигателя, соединенных муфтой и установленных на общей раме.

Насосы типа А1 2ВВ относятся ко II группе изделия вид I (восстанавливаемые) ГОСТ 27.003-90, изготавливаются в климатическом исполнении ОМ, категории размещения 3 по ГОСТ 15150-69. По заказу потребителя насосы изготавливаются в исполнении ОМ категории размещения 5.

Насосы изготавливаются по материалу проточной части – из бронзы и легированной стали.

Условное обозначение электронасосного агрегата при заказе, переписке и в другой документации должно быть:

Агрегат электронасосный А1 2ВВ 4/16-4/4Б-3 ОМЗ, ТУ 26-06-1547-89

где А – конструктивный признак нового насоса;

1 – исполнение;

2ВВ 4/16 – обозначение насоса по ГОСТ 20572-88;

4 – подача насоса в агрегате, м³/ч;

4 – давление насоса в агрегате, кгс/см²;

Б – материал проточной части насоса – бронза;

ОМ – климатическое исполнение;

3 – категория размещения.

Сертификат соответствия № С-RU.АЯ45.В.00123. Срок действия с 25.05.2011 по 24.05.2016.

1.2 Технические характеристики.

1.2.1 Показатели назначения по параметрам в номинальном режиме соответствуют указанным в таблице 1.

1.2.2 Характеристики насоса (в том числе виброшумовые) приведены в приложении А.

1.2.3 Показатели технической и энергетической эффективности соответствуют указанным в таблице 2.

Таблица 1

Наименование показателя	Величины для марок							Примечание
	A1 2BV 1,6/16- 1,6/4Б-3	A1 2BV 2,5/16- 2,5/4Б-3	A1 2BV 4/16- 4/4Б-3	A1 2BV 6,3/16- 6,3/4Б-3	A1 2BV 10/16- 10/4Б-3	A1 2BV 16/16- 16/4Б-3	A1 2BV 25/16- 25/4Б-3	
Подача, л/с (м ³ /ч), не менее	0,44 (1,6)	0,7 (2,5)	1,1 (4,0)	1,7 (6,3)	2,8 (10)	4,4 (16)	7,0 (25)	1 Показатели применимости соответствуют работе на воде 0,01·10 ⁻⁴ м ² /с (0,01 см ² /с) 2 Допускается замена электродвигателей на двигатели, равнозначные по присоединительным размерам, энергетическим показателям, и т. д. (например, на электродвигатели АИР)
Давление на выходе из насоса, МПа (кгс/см ²)	0,4 (4,0)							
Давление полного перепуска, МПа (кгс/см ²)	0,7 (7,0)							
Частота вращения, с ⁻¹ (об/мин)	48 (2900)				24 (1450)			
Тип электродвигателя	5A 80 MB2 OM2		5A 90 L2 OM2		5A 100 L4 OM2	4AM112 M4OM2	4A160 S4OM2	
Параметры энергопитания: частота тока, Гц;	50							
напряжение сети, В;	220-380							
род тока	переменный							

Таблица 2

Наименование показателя	Величины для марок							Примечание
	A1 2BV 1,6/16- 1,6/4Б-3	A1 2BV 2,5/16- 2,5/4Б-3	A1 2BV 4/16- 4/4Б-3	A1 2BV 6,3/16- 6,3/4Б-3	A1 2BV 10/16- 10/4Б-3	A1 2BV 16/16- 16/4Б-3	A1 2BV 25/16- 25/4Б-3	
КПД, %, $\pm 5\%$	23	28	38	40	41	48	50	* Для исполнений H41.874.01.000-08, H41.874.01.000-09, H41.874.01.000-10, H41.874.01.000-11, H41.864.01.000-08, H41.864.01.000-09, H41.864.01.000-10
- на минеральном масле, вяз- костью $0,75 \cdot 10^{-4} \text{ м}^2/\text{с}$ (10^0 ВУ)	30	35	45	47	52	55	57	
Допускаемая вакуумметриче- ская высота всасывания, м	7			6				
Внешняя утечка через уплот- нение, $\text{м}^3/\text{ч}$ (л/ч), не более:								
- набивка;	$1 \cdot 10^{-3}$ (1,0)							
- торцовое сильфонное*	$12 \cdot 10^{-6}$ (0,012)							
Масса сухого электронасосно- го агрегата, кг, не более	100		105		250	265	350	
Заливаемый объем жидкости в насос, л (справ.)	3		6					
Габаритные размеры, мм	Приведены в приложении Б							

1.2.4 Показатели назначения по перекачиваемым средам соответствуют указанным в таблице 3.

Таблица 3

Наименование и назначение среды	Показатель среды	Значение показателя среды
Вода морская или пресная с примесью нефтепродуктов и содержанием механических неабразивных примесей до 2,5% по массе, размером не более 0,2 мм	Температура, до К (°С)	353 (80)
	Вязкость, м ² /с (см ² /с)	0,01·10 ⁻⁴ ...2,6·10 ⁻⁴ (0,01...2,6)
Масло и топливо	Плотность, кг/м ³	830...1100
	Вязкость, м ² /с (см ² /с), не более	2,6·10 ⁻⁴ (2,6)

Примечание - Электронасосными агрегатами А1 2ВВ 2,5/16-2,5/4Б-3, А1 2ВВ 4/16-4/4Б-3, А1 2ВВ 6,3/16-6,3/4Б-3 на подачи 2,5; 4; 6,3 м³/ч с использованием электродвигателей по настоящему руководству по эксплуатации допускается перекачка сред вязкостью до 0,37·10⁻⁴ м²/с (0,37 см²/с); А1 2ВВ 1,6/16-1,6/4Б-3 на подачу 1,6 м³/ч – до 0,6·10⁻⁴ м²/с (0,6 см²/с), А1 2ВВ 25/16-25/4Б-3 на подачу 25 м³/ч – до 2,6·10⁻⁴ м²/с (2,6 см²/с), остальными агрегатами – до 0,21·10⁻⁴ м²/с (0,21 см²/с). При необходимости использования насосов для перекачивания сред вязкостью до 2,6·10⁻⁴ м²/с (2,6 см²/с) допускается комплектация насосов электродвигателями большей мощности – для чего потребителем должен составляться протокол согласования с заводом – изготовителем и ЦНИИ МФ по ПКР.

1.2.5 Показатели надежности насоса при эксплуатации в рабочей части характеристики указаны таблице 4

Таблица 4

Наименование показателя	Норма	Примечание
Средняя наработка на отказ, ч, не менее	3000	<p>1. Критерием предельного состояния насоса (выработки ресурса) является снижение подачи более чем на 15% от номинального значения за счет износа рабочих органов</p> <p>2. Критерием наступления отказа является увеличение внешних утечек сверх допустимых вследствие выхода из строя деталей уплотнения или предохранительного клапана</p> <p>3. Показатели надежности комплектующего оборудования - по нормативно-технической документации на это оборудование</p>
Средний ресурс до капитального ремонта, ч, не менее	10000	
Среднее время восстановления, ч, не более	10	
Средний срок службы до списания, лет, не менее	10	

1.3 Состав изделия.

1.3.1 В комплект поставки насоса входят:

- насос в сборе с муфтой;
- паспорт (Н41.874.01.00 ПС);
- руководство по эксплуатации;
- кожух (ограждение муфты);
- рама;
- комплект запасных частей.

Примечание - По требованию заказчика возможна поставка без муфты.

1.3.2 В комплект поставки агрегата входят:

- насос в сборе с электродвигателем на раме;
- паспорт (Н41.874.00.000 ПС);
- соединительная муфта;
- кожух защитный;
- электродвигатель;
- запасные части согласно приложению В;
- руководство по эксплуатации – 1 экз;
- запасные части и эксплуатационная документация на комплек-

тующие изделия (двигатели, пускатели) – 1 экз.

1.3.3 Для комплектации агрегатов электродвигателями мощностью до 4 кВт использовать только сертифицированные.

1.4 Устройство и работа

1.4.1 Агрегат состоит из двухвинтового насоса и электродвигателя, смонтированных на общей фундаментной раме. Привод насоса осуществляется через упругую муфту.

Конструкция электронасосного агрегата и его крепление к фундаменту обеспечивает свободный доступ к уплотнительному сальнику.

1.4.2 Насос – объемный, горизонтальный.

В расточках корпуса размещены два синхронно вращающихся ротора.

Вращение с ведущего ротора на ведомый передается через синхронизирующие шестерни.

Роторы опираются на подшипники, вынесенные из гидравлической части насоса. Смазка подшипников ЦИАТИМ-201 ГОСТ 6267-74.

Рабочая полость насоса закрывается крышками, а валы уплотняются мягким сальником из набивки однослойного плетения марки ЛП 6х6 по ГОСТ 5152-84, или торцовым сильфонным уплотнением.

Смазка набивки сальника осуществляется путем подвода перекачиваемой жидкости из камеры нагнетания.

Для защиты корпуса насоса и системы от высоких давлений в электронасосных агрегатах предусмотрен предохранительный клапан.

Направление вращения ведущего ротора – левое, если смотреть со стороны двигателя. Направление вращения указано стрелкой, расположенной на корпусе подшипника. На всасывающей линии должен быть установлен фильтр с размером ячейки не более 1 мм.

Конструкция электронасосных агрегатов не удовлетворяет требованиям амортизированного механизма, но предусматривает возможность установки их на амортизаторы.

1.5 Маркировка и пломбирование.

1.5.1 На насосе на видном месте должна быть прикреплена табличка, выполненная по ГОСТ 12971-67, на которой приведены следующие данные:

- товарный знак предприятия-изготовителя;
- знак обращения на рынке;
- обозначение электронасосного агрегата;
- порядковый номер электронасосного агрегата;
- год выпуска;
- давление на выходе из насоса;
- подача;
- частота вращения;
- мощность;
- масса электронасосного агрегата;
- клеймо ОТК;
- обозначение технических условий.

1.5.2 Все внешние необработанные поверхности насоса тщательно очищаются, шпатлюются и окрашиваются эмалью зеленовато-желтого цвета марки ПФ-218 ГС ГОСТ 21227-93 V.6, ОМ2, для общепромышленной поставки (по требованию заказчика) – эмаль ПФ-115 синяя ГОСТ 6465-76. Классификация и обозначение покрытия по ГОСТ 9.032-74.

Кожух и муфта окрашиваются эмалью желтой ПФ-115 ГОСТ 6465-76 класс покрытия V по ГОСТ 9.032-74.

1.5.3 Перед пломбированием насос консервируют. Консервации подлежат все подвергающиеся коррозии в атмосферных условиях, обработанные, но не окрашенные поверхности агрегата, запасные детали и инструмент.

Детали из коррозионностойких материалов консервации не подлежат. Срок действия консервации агрегата – 1 год, а его запасных частей и инструмента – 3 года.

1.5.4 Консервацию внутренних полостей производить смесью минерального масла с 5-10% присадкой АКОР-1 ГОСТ15171-78.

1.5.5 Все наружные неокрашенные поверхности, крепеж и инструмент консервировать смазкой ПВК 3Т 5/5-5 ГОСТ 19537-83.

1.5.6 После консервации патрубки насоса закрываются заглушками и пломбируются консервационными пломбами. Пломбы, выполненные по ГОСТ 18677-73, ставятся на проволоке, продетой крест-накрест через отверстия во фланце. Место консервационного пломбирования указано в приложении Б.

1.5.7 Гарантийными пломбами пломбируются поверхности соприкасаемых деталей насоса нанесением пятна красной краской. Место указано в приложении Б.

1.6 Упаковка

1.6.1 Законсервированный насос и ящик с запасными частями и инструментом упаковываются и закрепляются в деревянной таре типа VI-2 ГОСТ 2991-85 или таре, принятой на предприятии-изготовителе конструкции для транспортирования и хранения в условиях 2(С) ГОСТ 15150-69.

Тара должна исключать возможность механических повреждений и воздействия атмосферных осадков при транспортировании насоса.

1.6.2 В тару укладываются учетно-справочная ведомость (упаковочный лист), подписанная ОТК предприятия-изготовителя после проверки наличия в ней изделий, а также надежности их закрепления.

1.6.3 Техническая документация вкладывается в чехол из полиэтиленовой пленки по ГОСТ 10354-82 толщиной 0,15-0,20 мм и помещается во внутренний карман тары насоса.

1.6.4 При погрузке и выгрузке упакованный агрегат следует поднимать за места, указанные на ящике, а распакованные – за специальные строповые устройства.

2 ПОДГОТОВКА АГРЕГАТА К ИСПОЛЬЗОВАНИЮ

2.1 Меры безопасности при подготовке агрегата к работе.

2.1.1 Агрегат при погрузке, разгрузке и транспортировании должен перемещаться согласно ГОСТ 12.3.020-80.

2.1.2 При подъеме и установке агрегата строповку производить по схеме, приведенной в приложении Б.

ЗАПРЕЩАЕТСЯ ПОДНИМАТЬ АГРЕГАТ ЗА МЕСТА, НЕ ПРЕДУСМОТРЕННЫЕ СХЕМОЙ СТРОПОВКИ (ЗА РЫМ-БОЛТ ДВИГАТЕЛЯ ИЛИ ЗА ВАЛ НАСОСА).

2.1.3 Место установки агрегата должно удовлетворять следующим требованиям:

- обеспечить свободный доступ к агрегату при эксплуатации, а также возможность сборки и разборки;
- агрегат должен устанавливаться на фундамент, конструкция которого не увеличивает уровни вибрации агрегата.

2.1.4 Установка электрооборудования должна соответствовать требованиям ПУЭ (“Правил устройства электроустановок”), эксплуатация должна производиться в соответствии с “Правилами технической эксплуатации электроустановок потребителями” и “Правилами техники безопасности при эксплуатации электроустановок потребителем”.

2.1.5 ЗАПРЕЩАЕТСЯ ЗАПУСКАТЬ АГРЕГАТ БЕЗ ПРЕДВАРИТЕЛЬНОГО ЗАПОЛНЕНИЯ ПЕРЕКАЧИВАЕМОЙ ЖИДКОСТЬЮ НАСОСА.

2.1.6 ЗАПРЕЩАЕТСЯ ЭКСПЛУАТАЦИЯ АГРЕГАТА БЕЗ УСТАНОВЛЕННОГО ОГРАЖДЕНИЯ СОЕДИНИТЕЛЬНОЙ МУФТЫ.

2.2 Подготовка к монтажу

2.2.1 Монтаж и наладку электронасосного агрегата производить в соответствии с настоящим руководством по эксплуатации и технической документацией предприятия-изготовителя двигателя.

2.2.2 После доставки агрегата на место установки необходимо освободить его от упаковки, убедиться в наличии заглушек на всасывающем и напорном патрубках и сохранности консервационных пломб, а также гарантийных пломб, проверить наличие технической документации и запасных частей.

2.2.3 Удалить консервацию со всех наружных обработанных поверхностей.

Расконсервация проточной части насоса не производится, если консервирующий состав не оказывает отрицательного влияния на перекачиваемый продукт.

2.3 Монтаж

2.3.1 Установить агрегат на фундамент и закрепить.

2.3.2 Подсоединить нагнетательный и всасывающий трубопроводы, а также контрольно-измерительные приборы.

2.3.3 Проверить соосность валов электродвигателя и насоса. Допустимая соосность соединяемых валов до 0,1 мм, перекос – не более 0,5 мм на длине 1 м.

2.4 Подготовка агрегата к пуску.

2.4.1 Залить насос и всасывающий трубопроводы перекачиваемой жидкостью. Подсоединить двигатель в электрическую сеть.

2.4.2 Полностью открыть всасывающий и нагнетательный вентили.

2.4.3 Сделать пробный пуск насоса и убедиться, что вращение ведущего вала насоса – левое, если смотреть со стороны двигателя.

2.4.4 Убедиться в исправности трубопровода и вентилей, герметичности соединений, особенно на всасывающем трубопроводе.

2.4.5 В соответствии с требованиями ГОСТ РМЭК60204.1-99 после монтажа агрегата и установки всех электрических соединений (перед включением агрегата в работу) проверить цепь защиты на непрерывность, пропуская через нее ток не менее 10 А, частотой 50 Гц, направленный от источника безопасного сверхнизкого напряжения (БСНН) в течении 10 с.

Измеренное значение напряжения между заземляющим элементом и контрольными точками должно быть не более 2,6 В при поперечном сечении провода 1,5 мм² или не более 1,9 В – при сечении 2,5 мм².

2.4.6 При монтаже и эксплуатации агрегата сопротивление изоляции, измеренное при 500 В постоянного тока между проводами силовой цепи и цепи защиты не должно быть менее 1 МОм.

2.5 Пуск (опробование), регулировка и подготовка к работе.

2.5.1 Пуск агрегата осуществляется нажатием кнопки “Пуск”.

2.5.2 Во время работы периодически следить за показаниями приборов. Резкие колебания стрелок приборов, а также повышенный шум и вибрации характеризуют ненормальную работу насоса.

2.5.3 В случае ненормальной работы насоса остановку осуществлять нажатием кнопки “Стоп”, после чего закрыть вентили на подводящем и отводящем трубопроводах.

2.5.4 Проверить действие предохранительного клапана, который должен обеспечить полный перепуск при давлении, равном 1,5 давления на выходе из насоса, закрывая и открывая запорный вентиль несколько раз, наблюдая за показаниями манометра, при необходимости предохранительный клапан отрегулировать.

2.6 Возможные неисправности и способы их устранения

2.6.1 Возможные неисправности и способы их устранения приведены в таблице 5.

Таблица 5

Наименование неисправности, внешнее проявление и дополнительные признаки	Вероятная причина	Способ устранения
<p>1 Насос не подает жидкость:</p> <ul style="list-style-type: none"> - стрелки приборов сильно колеблются - мановакуумметр показывает большое разряжение 	<p>1 Полость насоса не заполнена перекачиваемой жидкостью</p> <p>2 Высота всасывания больше 6 м</p> <p>3 Понизился уровень жидкости в емкости на всасывании насоса</p> <p>4 Во всасывающем трубопроводе подсос воздуха</p> <p>5 Увеличилось сопротивление на всасывающей линии вследствие засорения фильтра</p>	<p>1 Заполнить жидкостью полости насоса и всасывающего трубопровода</p> <p>2 Уменьшить высоту всасывания</p> <p>3 Проверить уровень жидкости в емкости</p> <p>4 Произвести подтяжку соединений, проверить герметичность всей системы на всасывании и устранить подсос воздуха</p> <p>5 Проверить сопротивление фильтра на всасывании, при необходимости очистить его</p>
<p>2 Насос не обеспечивает подачу</p>	<p>1 Неправильно отрегулирован предохранительный клапан (слабо затянута пружина)</p> <p>2 Под клапан попала грязь, клапан заело и он не садится на свое место</p> <p>3 Двигатель не развивает нужной частоты вращения</p> <p>4 Увеличены зазоры между винтами и обоймой</p>	<p>1 Подтянуть пружину, отрегулировать предохранительный клапан на рабочее давление</p> <p>2 Клапан разобрать, прочистить, произвести регулировку</p> <p>3 Проверить двигатель согласно эксплуатационной документации на электрооборудование. Принять меры к обеспечению двигателем необходимой частоты вращения</p> <p>4 Насос разобрать, проверить зазоры, сменить изношенные детали</p>

Продолжение таблицы 5

Наименование неисправности, внешнее проявление и дополнительные признаки	Вероятная причина	Способ устранения
3 Чрезмерная утечка жидкости через уплотнение	1 Износ сальниковой набивки 2 Отпущены крышки сальников 3 Торцовое сильфонное уплотнение не герметично	1 Сальниковое уплотнение разобрать и проверить набивку при износе, заменить ее на новую 2 Подтянуть крышки сальников 3 Заменить торцовое сильфонное уплотнение
4 Повышенный шум и вибрация агрегата, перегрузка электродвигателя	1 Недостаточная жесткость крепления насоса и электродвигателя 2 Нарушена центровка валов 3 В насос попал песок или другие абразивные вещества 4 Механические повреждения	1 Произвести подтяжку крепления насоса, электродвигателя и трубопроводов 2 Проверить и исправить центровку валов 3 Произвести очистку от песка и других абразивных веществ каналов проточной части насоса 4 Устранить механические повреждения
5 Перегрев подшипников	1 Недостаточная смазка подшипников 2 Нарушена центровка вала насоса 3 Износ подшипников	1 Проверить наличие и качество смазки 2 Проверить центровку валов 3 Заменить подшипники

3 ИСПОЛЬЗОВАНИЕ АГРЕГАТА

3.1 Пуск агрегата

3.1.1 Запуск агрегата в работу производить в следующей последовательности:

- внимательно осмотреть насос и двигатель, провернуть за муфту ротор насоса и убедиться в отсутствии заеданий;
- открыть задвижку на входном и напорном трубопроводах;
- заполнить насос жидкостью.

3.2 Порядок контроля работоспособности агрегата.

3.2.1 Периодически следить за показаниями приборов и герметичностью соединений.

3.3 Меры безопасности при работе агрегата.

3.3.1 Общие требования безопасности насосов по ГОСТ 12.2.003-91.

3.3.2 Обслуживание насоса периодическое, не требует постоянного присутствия обслуживающего персонала.

3.3.3 Электродвигатель, входящий в комплект насоса, должен отвечать требованиям ГОСТ 12.2.007.0-75 и заземлен.

3.3.4 Муфта, соединяющая валы насоса и привода, должна иметь защитное ограждение согласно ГОСТ 12.2.062-81.

3.3.5 При работающем агрегате ЗАПРЕЩАЕТСЯ:

- ПРОИЗВОДИТЬ РЕМОНТ;
- ПОДТЯГИВАТЬ БОЛТЫ, ВИНТЫ, ГАЙКИ.

3.3.6 Насос не представляет опасности для окружающей среды.

3.4 Остановка агрегата.

3.4.1 Остановка агрегата может быть произведена оператором или защитами двигателя:

- отключить двигатель.

4 ТЕХНИЧЕСКОЕ ОБСЛУЖИВАНИЕ

Во время работы электронасосного агрегата техническое обслуживание его сводится, в основном, к наблюдению за показаниями контрольно-измерительных приборов.

Показания приборов должны соответствовать номинальному режиму работы агрегата. Стрелки измерительных приборов при исправном состоянии насоса и трубопроводов должны иметь плавные колебания.

Период длительной остановки следует использовать для проведения предупредительного ремонта, а также для устранения неисправностей, замеченных во время работы насоса. Произвести замену смазки. Первая замена смазки производится примерно через 250 часов работы, последующая через каждые 500...1000 часов.

4.1 Неполная разборка насоса.

4.1.1 Перед разборкой насоса следует закрыть всасывающий и напорный вентили магистрали.

4.1.2 В тех случаях, когда требуется демонтаж насоса с рамы, необходимо:

- отсоединить трубопроводы, всасывающей и нагнетательной линии;
- снять приборы;
- снять насос с рамы, предварительно сняв защитный кожух и муфту.

4.1.3 Неполная разборка насоса производится в следующей последовательности (рисунок 1):

- слить масло из редуктора через пробку 26;
- вынуть шпонку 56;
- отвернуть болты 51 с шайбой 52;
- снять крышки 53, 54;

- отвернуть гайки 1, снять шайбы 2 с помощью двух специальных съемников, снять корпус подшипника 4 вместе с подшипниками 57, крышками 50, 12 и корпусами сальника 43.

4.1.4 Отвернуть гайки 9, снять шайбы 10 со шпилек 11 и вынуть из корпуса насоса роторы вместе с корпусом подшипника 15, крышкой редуктора 21, предварительно отделив корпус подшипника отжимными болтами.

4.2 Полная разборка насоса.

4.2.1 Для полной разборки необходимо сделать неполную разборку, как указано в пунктах 4.1.1...4.1.4 и продолжить в следующей последовательности:

- отвернуть гайки 23, снять шайбы 24;
- снять крышку редуктора 21 с прокладкой 16;
- отвернуть болты 30;
- снять шайбы 31, 34;
- снять с валов шестерни 22, 23 и вынуть шпонки 28;
- отвернуть болты 19, 37 с шайбами 20, 38;
- снять крышки подшипников 29 вместе с кольцами 36, крышками 41, 12 и корпусами сальника 43 с помощью двух специальных съемников.

4.2.2 Разборка сальниковых уплотнений производится после снятия подшипников с валов в следующей последовательности:

- отвернуть гайки 13 и снять крышки сальников 12;
- вывинтить винты 46 с шайбами 47 и отделить корпуса сальников 43 и прокладки 44 от корпусов подшипников 4 и 15;
- вынуть из полости корпуса сальника 43 уплотнительные кольца 42 и кольца 45.

4.2.3 Разборку торцового сильфонного уплотнения производить в следующей последовательности:

- снять с вала вместе с корпусом подшипника, неподвижную часть торцового уплотнения 2 (рисунок 2);
- при необходимости снять с вала подвижную часть торцового уплотнения 1.

Сборку торцового сильфонного уплотнения производить в последовательности, обратной разборке.

4.2.4 Разборка клапана производится в следующей последовательности:

- снять колпачок 59 и прокладку 64;

- отвернуть гайку 61;
- вывернуть регулировочный винт 67 на несколько оборотов;
- отвернуть болты 62 с шайбами 63 и снять крышку клапана 66 с корпуса насоса 5 вместе с винтом 60 и прокладкой 65;
- извлечь из полости клапана шайбу 68, пружину 69, клапан 70.

При необходимости выпрессовать седло клапана, предварительно вывернув винт 71.

Сборку сальникового уплотнения производить в последовательности, обратной разборке.

4.3 Сборка насоса

4.3.1 Сборку насоса производить в последовательности обратной разборке.

4.3.2 Крышки 29 (рисунок 1) местами не менять, так как может быть нарушен осевой зазор между винтами.

5 ТРАНСПОРТИРОВАНИЕ И ХРАНЕНИЕ

5.1 Агрегат может транспортироваться любым видом транспорта.

5.2 Условия транспортирования и хранения в условиях 2 (С)
ГОСТ 15150-69, срок хранения 1 год.

5.3 Транспортная маркировка груза производится в соответствии с
ГОСТ 14192-96.

Продолжение приложения А
Виброшумовые характеристики

Таблица А.1. Гарантируемые технические характеристики агрегатов

Обозначение агрегата	Уровни звукового давления, дБ, на расстоянии 1 м от наружного контура агрегата в октавных полосах со среднегеометрическими частотами, Гц								Уровень звука на расстоянии 1 м от контура агрегата, дБА
	63	125	250	500	1000	2000	4000	8000	
A12BB1,6/16-1,6/4Б-3									
A12BB2,5/16-2,5/4Б-3	90	91	89	82	78	79	79	79	87
A12BB4/16-4/4Б-3									
A12BB6,3/16-6,3/4Б-3	94	95	93	86	82	83	79	79	90
A12BB10/16-10/4Б-3									
A12BB16/16-16/4Б-3	99	97	94	91	87	83	79	79	93
A12BB25/16-25/4Б-3	98	97	94	91	87	83	79	79	94

Таблица А.2. Гарантируемые вибрационные технические характеристики

Обозначение агрегата	Средние квадратические значения виброскорости агрегата, замеренные в диапазоне от 10 до 1000 Гц, мм/с (...дБ, отн. $5 \cdot 10^{-5}$ мм/с), не более
A12BB1,6/16-1,6/4Б-3	5 (100)
A12BB2,5/16-2,5/4Б-3	
A12BB4/16-4/4Б-3	
A12BB6,3/16-6,3/4Б-3	
A12BB10/16-10/4Б-3	
A12BB16/16-16/4Б-3	
A12BB25/16-25/4Б-3	

Приложение В
(обязательное)

ПЕРЕЧЕНЬ

запасных частей, инструмента и контрольно – измерительных приборов, комплектно поставляемых с электронасосными агрегатами А1 2ВВ 1,6/16-1,6/4Б-3, А1 2ВВ 2,5/16-2,5/4Б-3, А1 2ВВ 4/16-4/4Б-3, А1 2ВВ 6,3/16-6,3/4Б-3

Наименование	Нормативно-техническая документация или обозначение чертежа	Кол., шт	Масса 1 шт., кг	Примечание
Прокладка 1	Н41.874.01.026	2	0,0600	
Прокладка 2	Н41.874.01.027	1	0,0040	
Прокладка 3	Н41.874.01.028	1	0,0030	
Прокладки, Паронит ПМБ 1,0:	ГОСТ 481-80			
Ø10xØ20	Н41.874.01.033	2	0,0050	
Ø16xØ25	Н41.874.01.034	7	0,0120	
Ø24xØ32	Н41.874.01.035	1	0,0160	
Кольца:	ГОСТ 6308-71			
СП 32-21-3,5		1	0,0006	
СП 42-29-5,0		6	0,0015	
Штифт 5x20	ГОСТ 3128-70	2	0,0030	
Подшипник 105	ГОСТ 8338-75	4	0,1300	В комплект поставки не входит. Заказывается потребителем

Продолжение приложения В

Наименование	Нормативно-техническая документация или обозначение чертежа	Кол., шт	Масса 1 шт., кг	Примечание
Уплотнение: - набивка однослойного плетения марки ЛП 6х6 - торцовое сильфонное 30mm T2100/K/AR1C1/M*	ГОСТ 5152-84	24	0,0032	
		4	0,1500	* Для исполнений: H41.874.01.000-08; H41.874.01.000-09; H41.874.01.000-10; H41.874.01.000-11;
<u>Инструмент</u>				
Шпилька для выема клапана	H41.416.00.001И	1	0,0400	
Крючок**	H41.415.00.005И	1	0,0200	** Только для насосов с сальниковой набивкой
Съемник подшипника	H41.415.00.040М	2	1,8000	
<u>Контрольно - измерительные приборы</u>				
Манометр МТПСд – 100 - ОМ2 – 1,0 МПа (10 кгс/см ²) – 1,5 с фланцем	ТУ 25.02.1946-76	1	0,7500	Допускается применять манометр МТК модель 1060; 1,0 МПа (10 кгс/см ²) класс точности 2,5 ТУ 25-05.1774-75
Мановакуумметр МВТПСд – 100 - ОМ2 – 150 кПа (1,5 кгс/см ²) – 1,5 с фланцем	ТУ 25.02.1946-76	1	0,7500	Допускается применять мановакуумметр МТК, модель 1059; 150 кПа (1,5 кгс/см ²); класс точности 2,5 ТУ 25-05.1774-75

Продолжение приложения В

ПЕРЕЧЕНЬ

запасных частей, инструмента и контрольно – измерительных приборов, комплектно поставляемых с электронасосными агрегатами А1 2ВВ 10/16-10/4Б-3, А1 2ВВ 16/16-16/4Б-3, А1 2ВВ 25/16-25/4Б-3

Наименование	Нормативно-техническая документация или обозначение чертежа	Кол., шт	Масса 1 шт., кг	Примечание
Прокладка 1	Н41.416.00.027	2	0,0700	*В комплект поставки не входит. Заказывается потребителем
Прокладка 2	Н41.416.00.029	1	0,0100	
Прокладка 3	Н41.417.00.032	1	0,0100	
Кольца:	ГОСТ 6308-71			
СП 52-39-5		1	0,0018	
СП 66-49-6		6	0,0020	
Подшипник 1508*	ГОСТ 28428-90	4	0,1300	
Прокладки	ГОСТ 481-80			
Паронит ПОН-Б 1,0				
Ø10xØ20	Н41.864.01.011	2	0,0050	
Ø16xØ25	Н41.864.01.012	6	0,0120	
Ø25xØ36	Н41.864.01.013	1	0,0160	
Уплотнение:	ГОСТ 5152-84			** Для исполнений: Н41.864.01.000-08; Н41.864.01.000-09; Н41.864.01.000-10
- набивка однослойного плетения марки ЛП 6x6		24	0,0520	
- торцовое сильфонное 50mm T2100/S/AR1C1/M**		4	0,2000	
<u>Инструмент</u>				***Только для насосов с сальниковой набивкой
Шпилька для выема клапана	Н41.416.00.001И	1	0,0400	
Крючок***	Н41.415.00.005И	1	0,0200	
Съемник подшипника	Н41.416.00.030М	2	2,0000	

Продолжение приложения В

Наименование	Нормативно-техническая документация или обозначение чертежа	Кол., шт	Масса 1 шт., кг	Примечание
<u>Контрольно - измерительные приборы</u> Манометр МТПСд – 100 - ОМ2 – 1,0 МПа (10 кгс/см ²) – 1,5 с фланцем	ТУ 25.02.1946-76	1	0,7500	Допускается применять манометр МТК модель 1060; 1,0 МПа (10 кгс/см ²) класс точности 2,5 ТУ 25-05.1774-75
Мановакуумметр МВТПСд – 100 - ОМ2 – 150 кПа (1,5 кгс/см ²) – 1,5 с фланцем	ТУ 25.02.1946-76	1	0,7500	Допускается применять мановакуумметр МТК, модель 1059; 150 кПа (1,5 кгс/см ²); класс точности 2,5 ТУ 25-05.1774-75

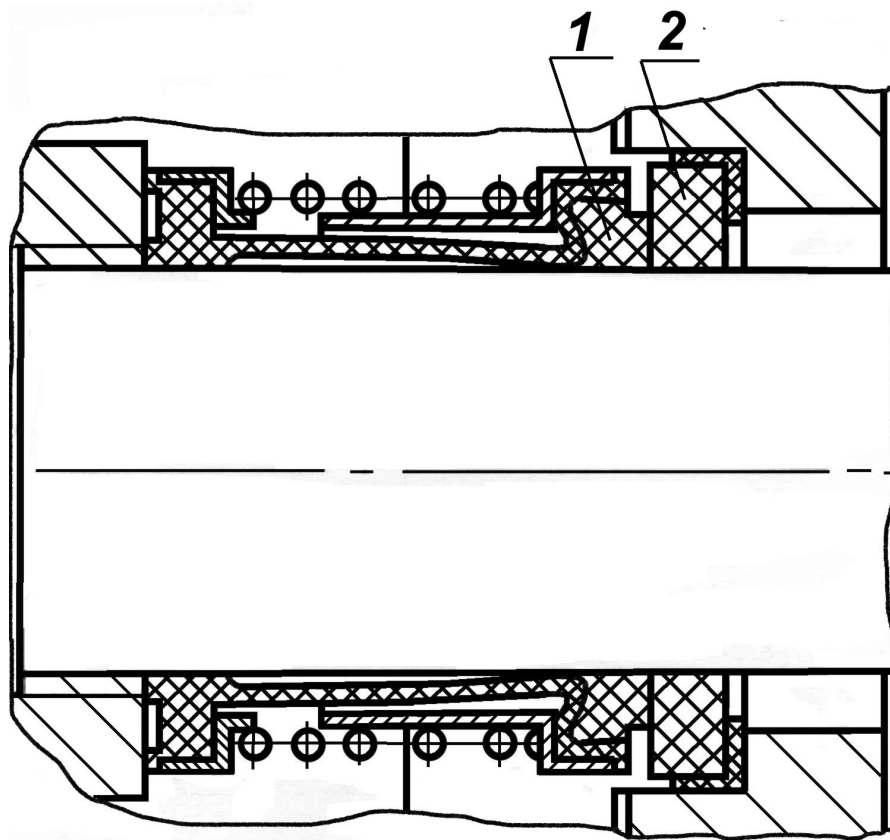


Рисунок 2 – Уплотнение торцовое сильфонное

Приложение А

(обязательное)

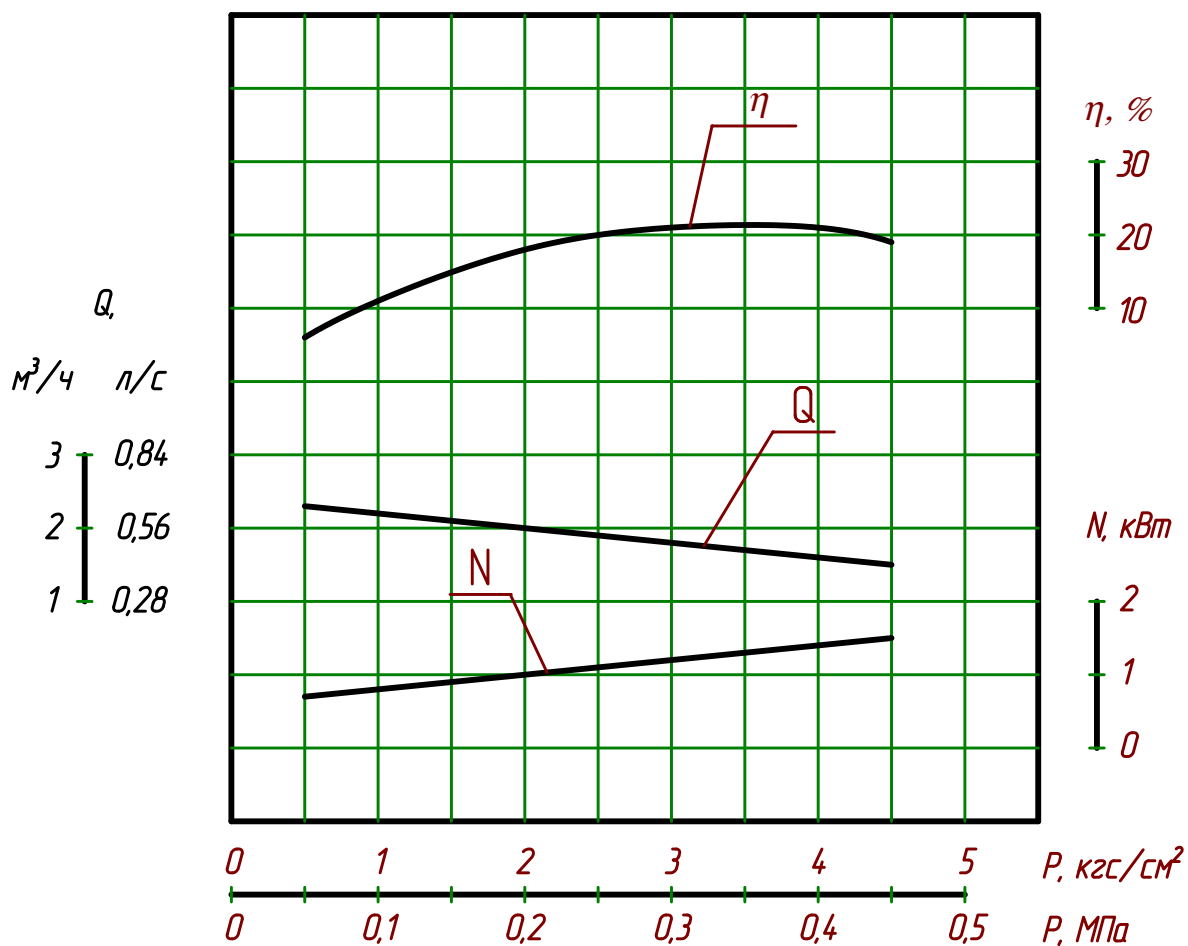
ХАРАКТЕРИСТИКА

электронасосного агрегата А1 2ВВ 1,6/16-1,6/4Б-3

Жидкость – вода

Частота вращения – 48 с^{-1} (2900 об/мин)

Допускаемая вакуумметрическая высота всасывания – 7 м



Продолжение приложения А

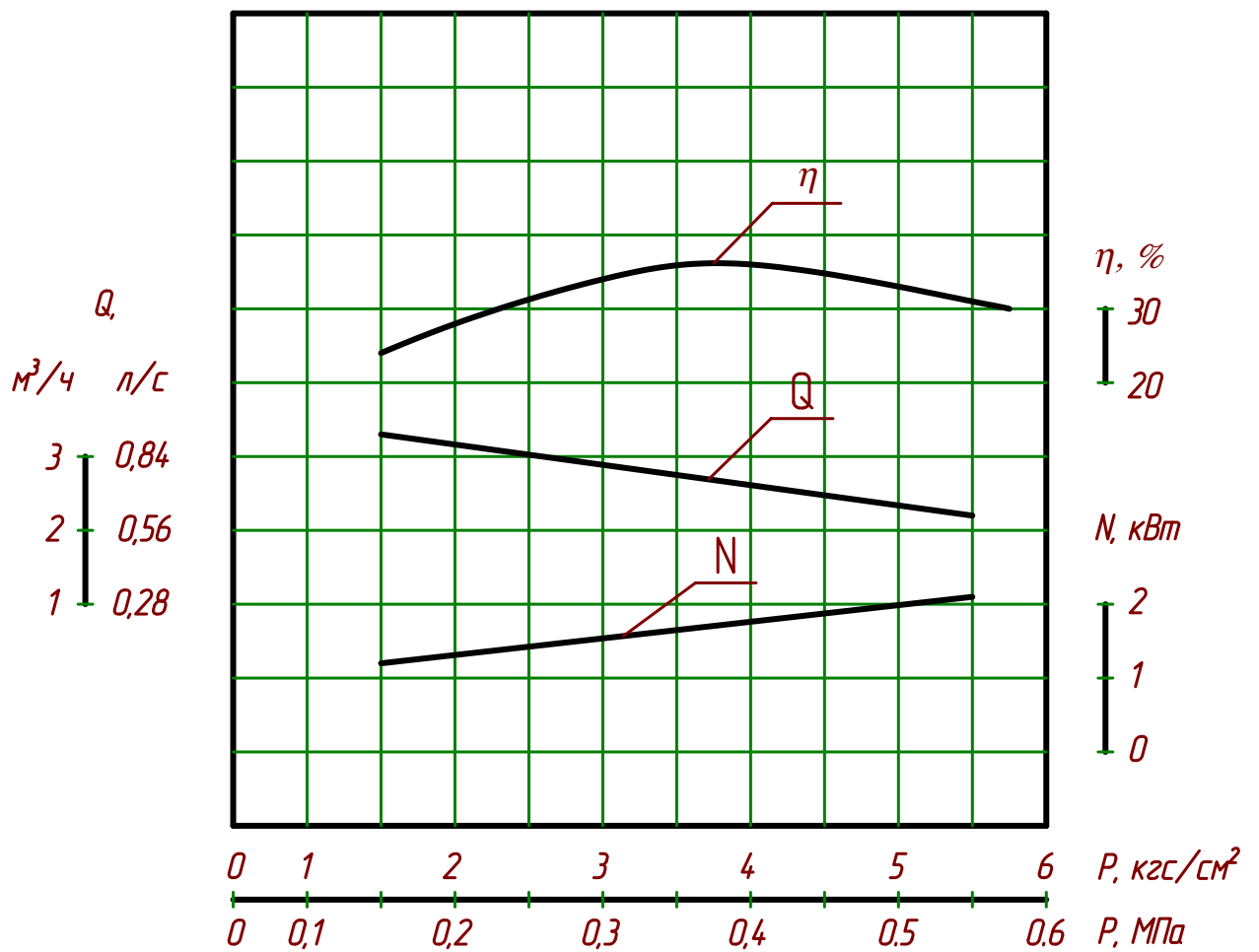
ХАРАКТЕРИСТИКА

электронасосного агрегата А1 2ВВ 2,5/16-2,5/4Б-3

Жидкость – вода

Частота вращения – 48 с^{-1} (2900 об/мин)

Допускаемая вакуумметрическая высота всасывания – 7 м



Продолжение приложения А

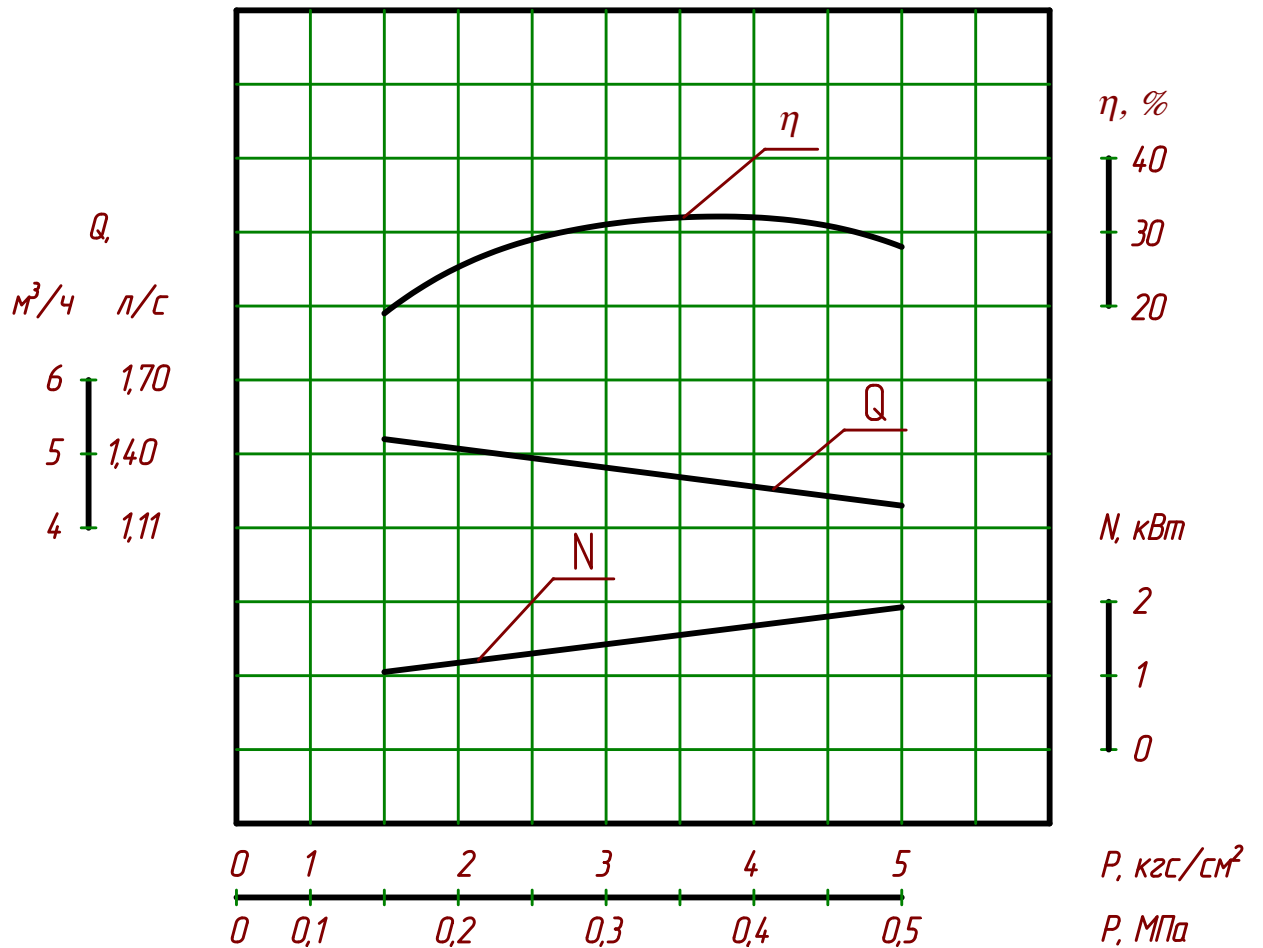
ХАРАКТЕРИСТИКА

электронасосного агрегата А1 2ВВ 4/16-4/4Б-3

Жидкость – вода

Частота вращения – 48 с^{-1} (2900 об/мин)

Допускаемая вакуумметрическая высота всасывания – 7 м



Продолжение приложения А

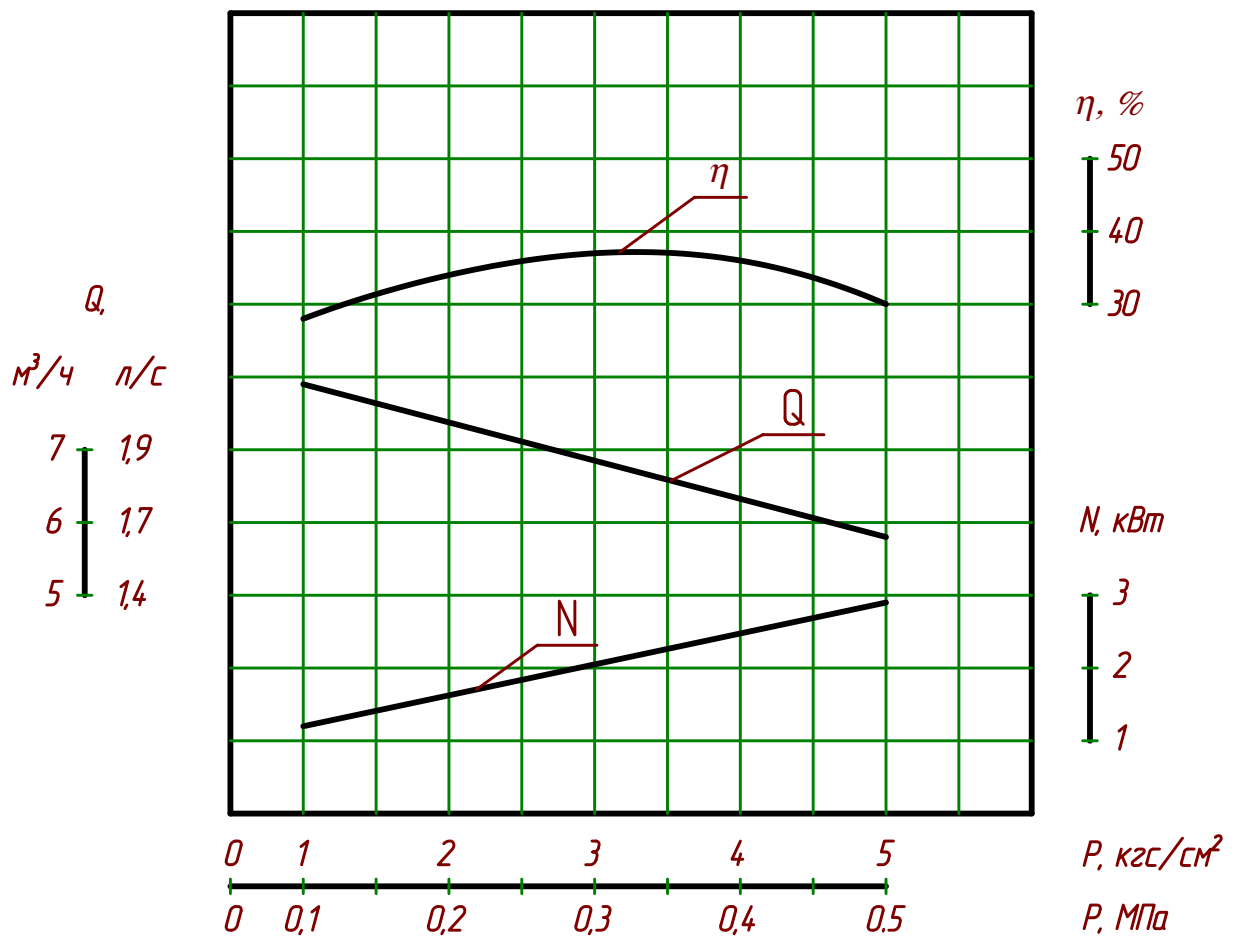
ХАРАКТЕРИСТИКА

электронасосного агрегата А1 2ВВ 6,3/16-6,3/4Б-3

Жидкость – вода

Частота вращения – 48 с^{-1} (2900 об/мин)

Допускаемая вакуумметрическая высота всасывания – 6 м



Продолжение приложения А

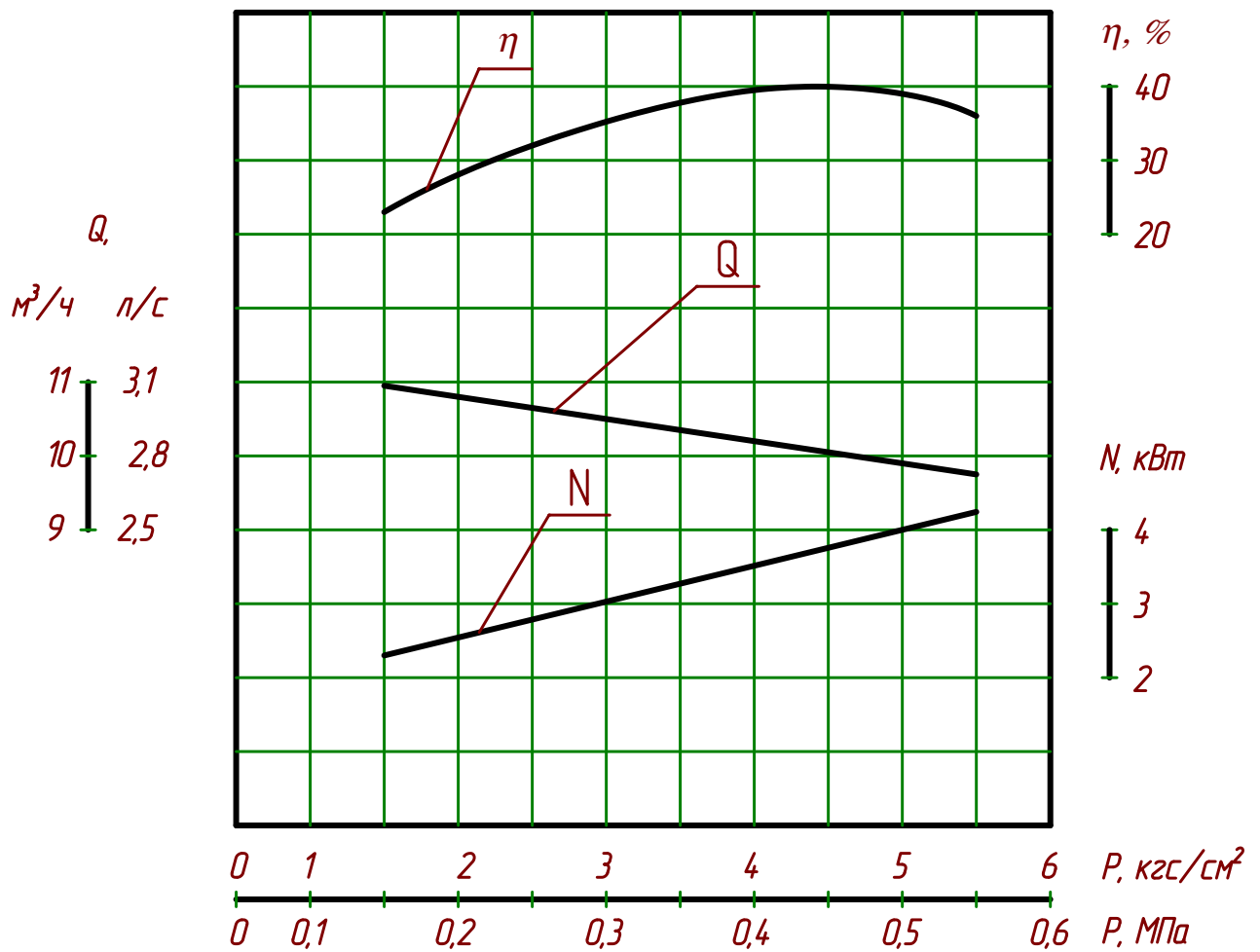
ХАРАКТЕРИСТИКА

электронасосного агрегата А1 2ВВ 10/16-10/4Б-3

Жидкость – вода

Частота вращения – 24 с^{-1} (1450 об/мин)

Допускаемая вакуумметрическая высота всасывания – 6 м



Продолжение приложения А

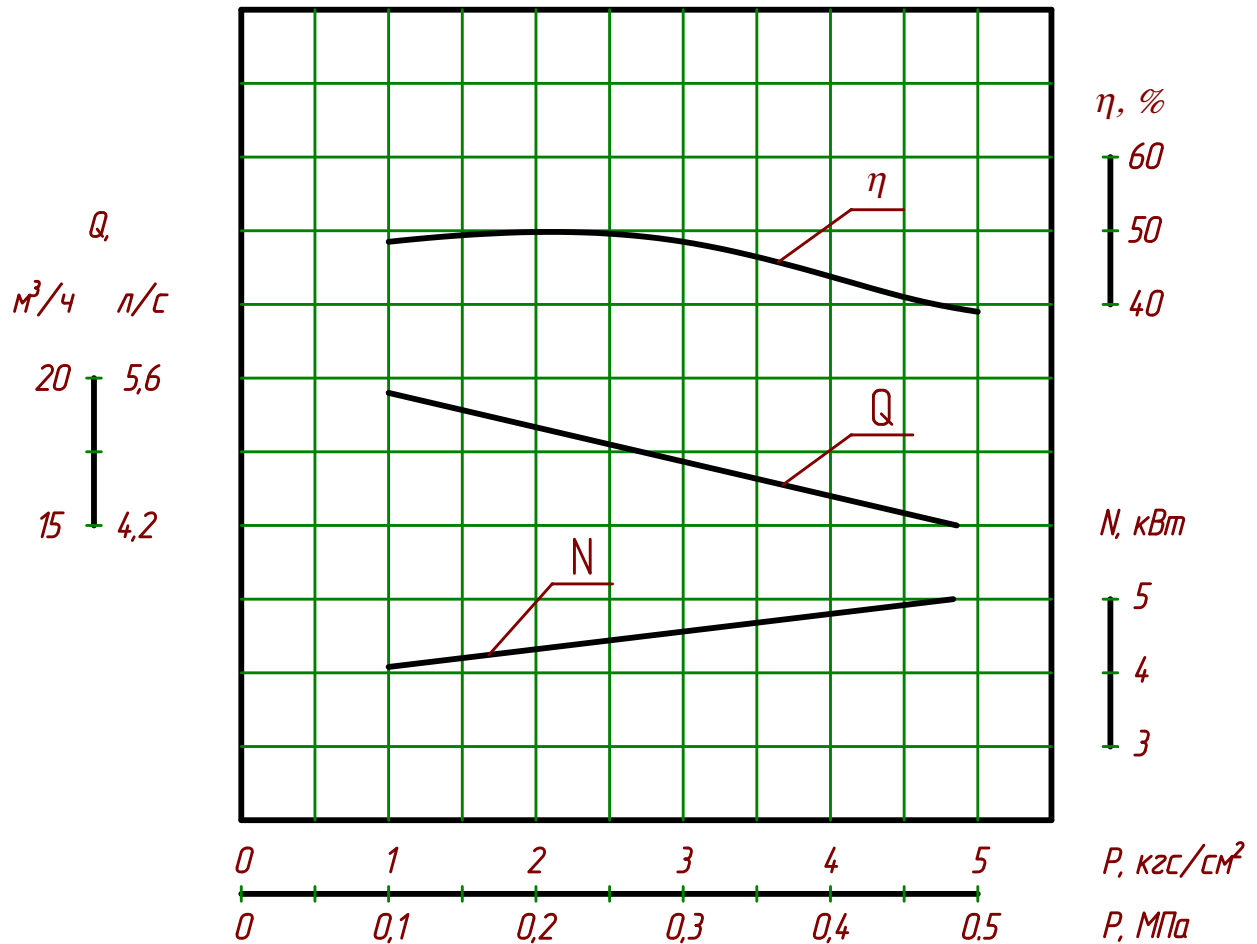
ХАРАКТЕРИСТИКА

электронасосного агрегата А1 2ВВ 16/16-16/4Б-3

Жидкость – вода

Частота вращения – 24 с^{-1} (1450 об/мин)

Допускаемая вакуумметрическая высота всасывания – 6 м



Продолжение приложения А

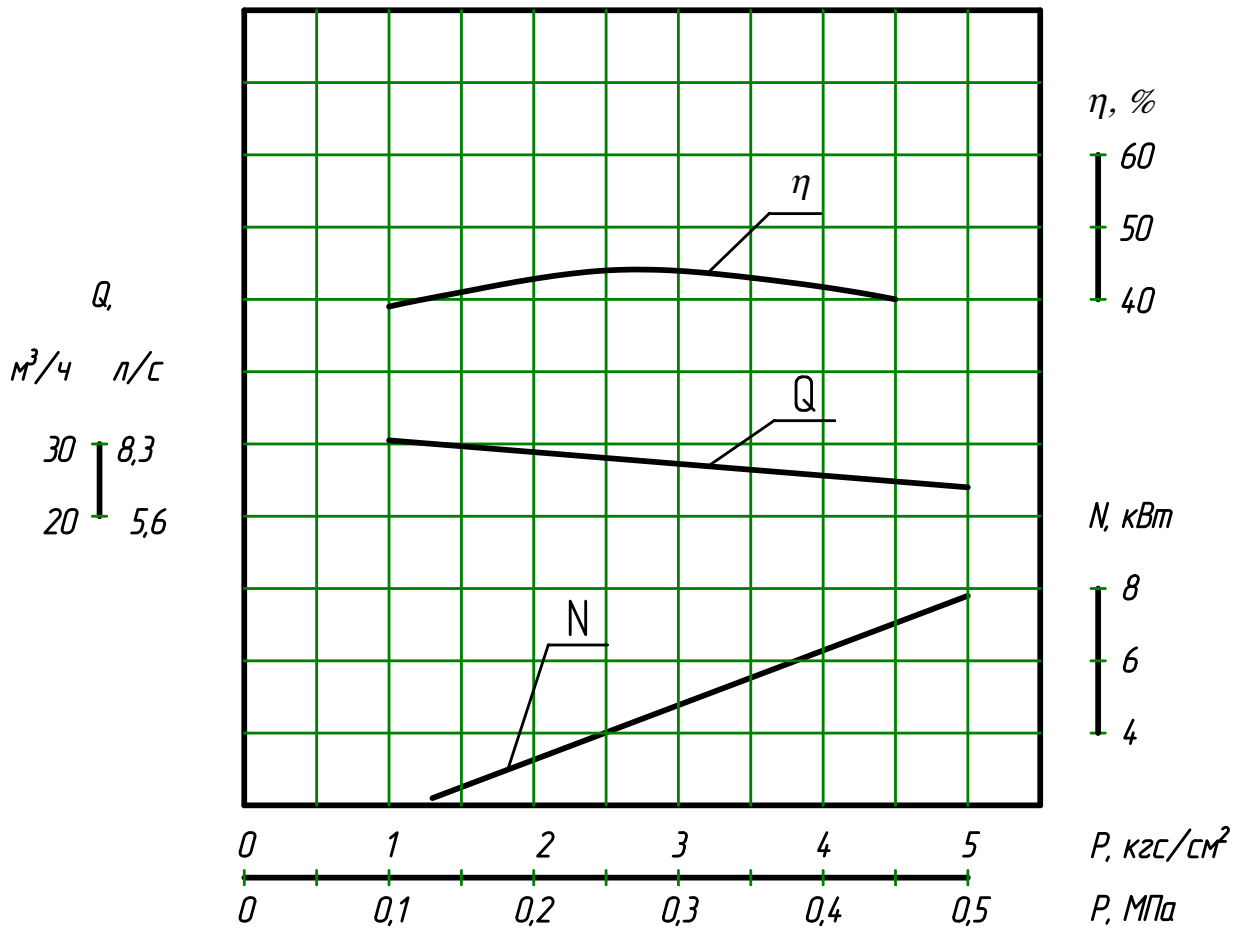
ХАРАКТЕРИСТИКА

электронасосного агрегата А1 2ВВ 25/16-25/4Б-3

Жидкость – вода

Частота вращения – 24 с^{-1} (1450 об/мин)

Допускаемая вакуумметрическая высота всасывания – 6 м



Продолжение приложения А

ХАРАКТЕРИСТИКА

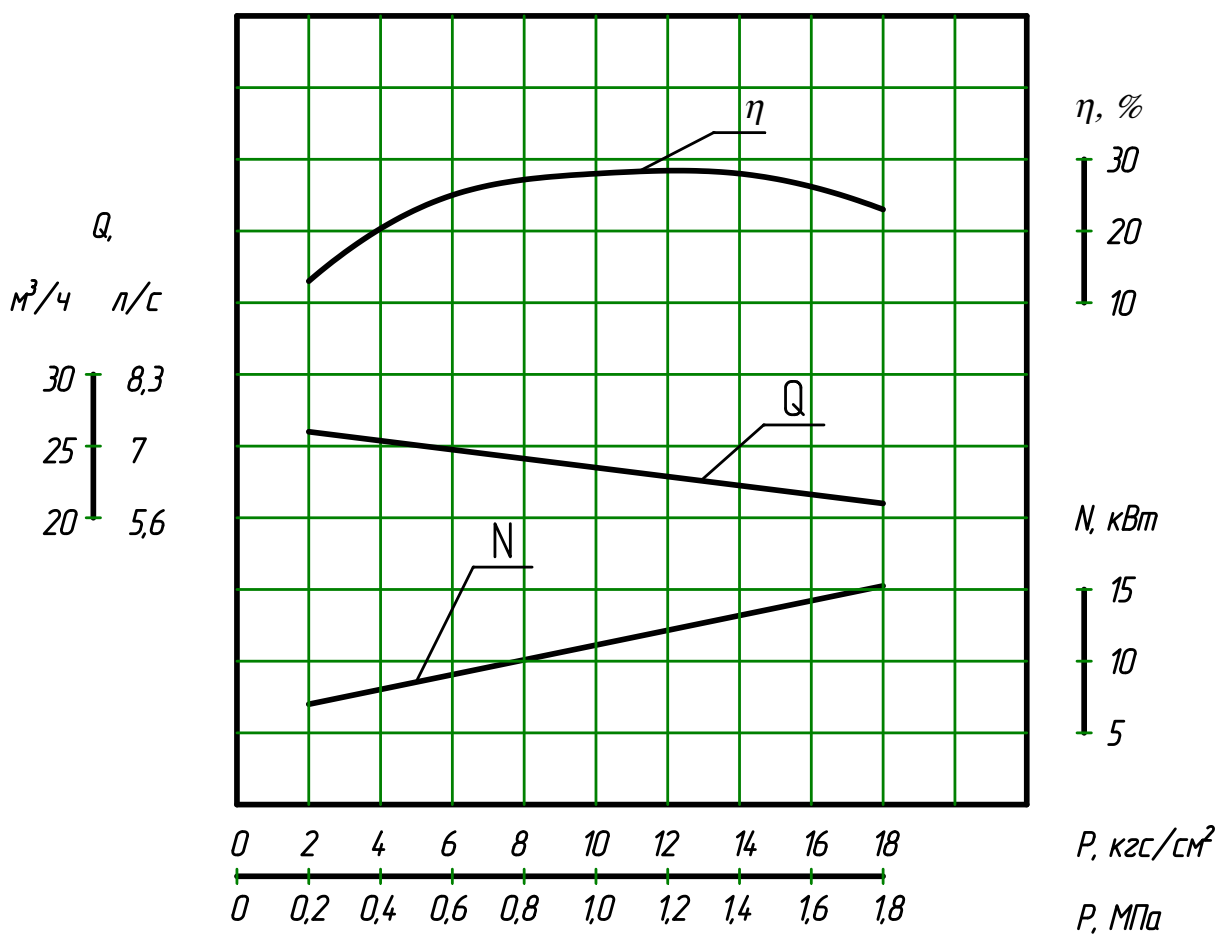
электронасосного агрегата А1 2ВВ 25/16-25/4Б-3

Жидкость – масло И – 40А

Вязкость – $0,75 \cdot 10^{-4} \text{ м}^2/\text{с}$ ($0,75 \text{ см}^2/\text{с}$)

Частота вращения – 24 с^{-1} (1450 об/мин)

Допускаемая вакуумметрическая высота всасывания – 6 м



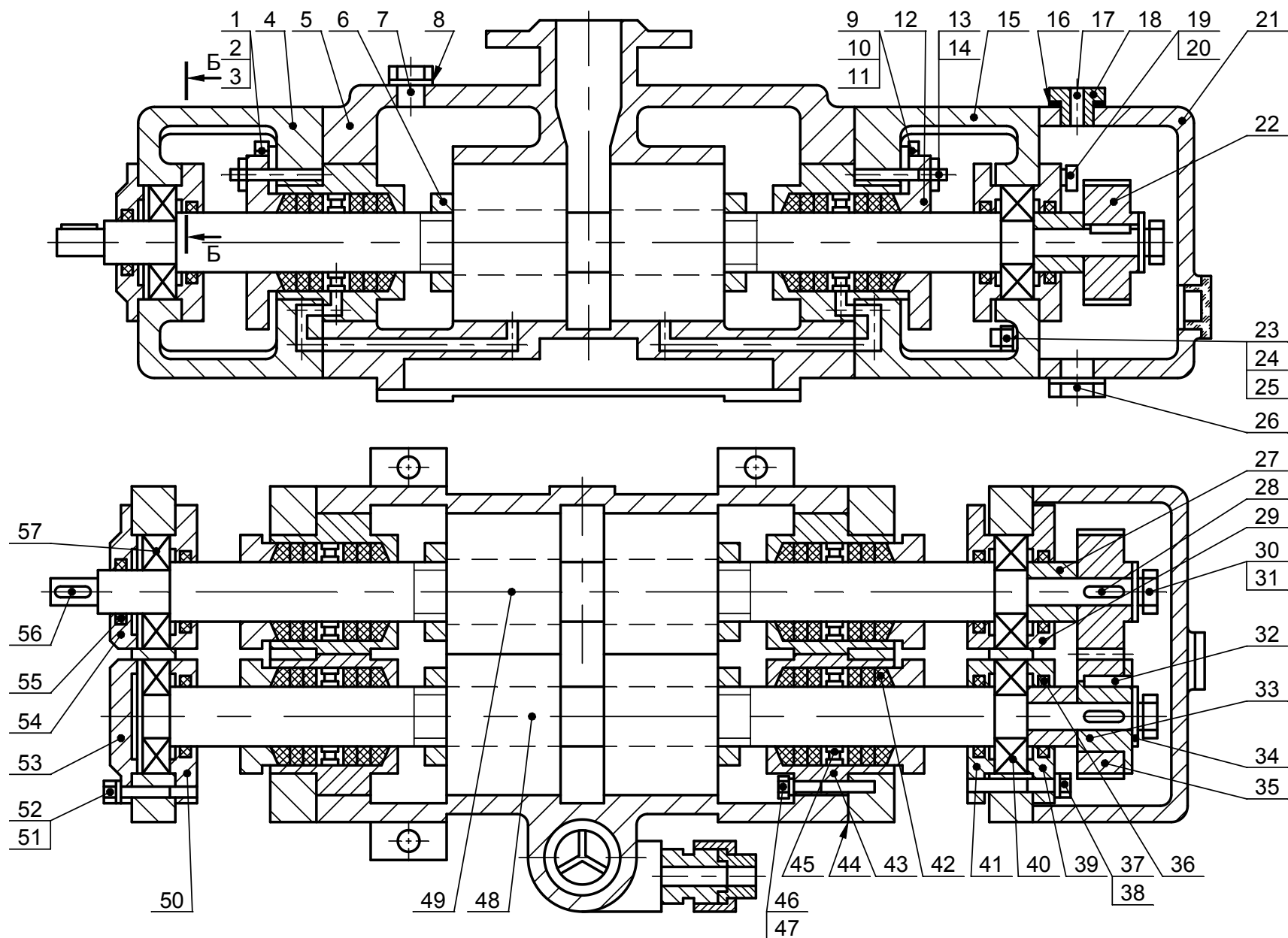
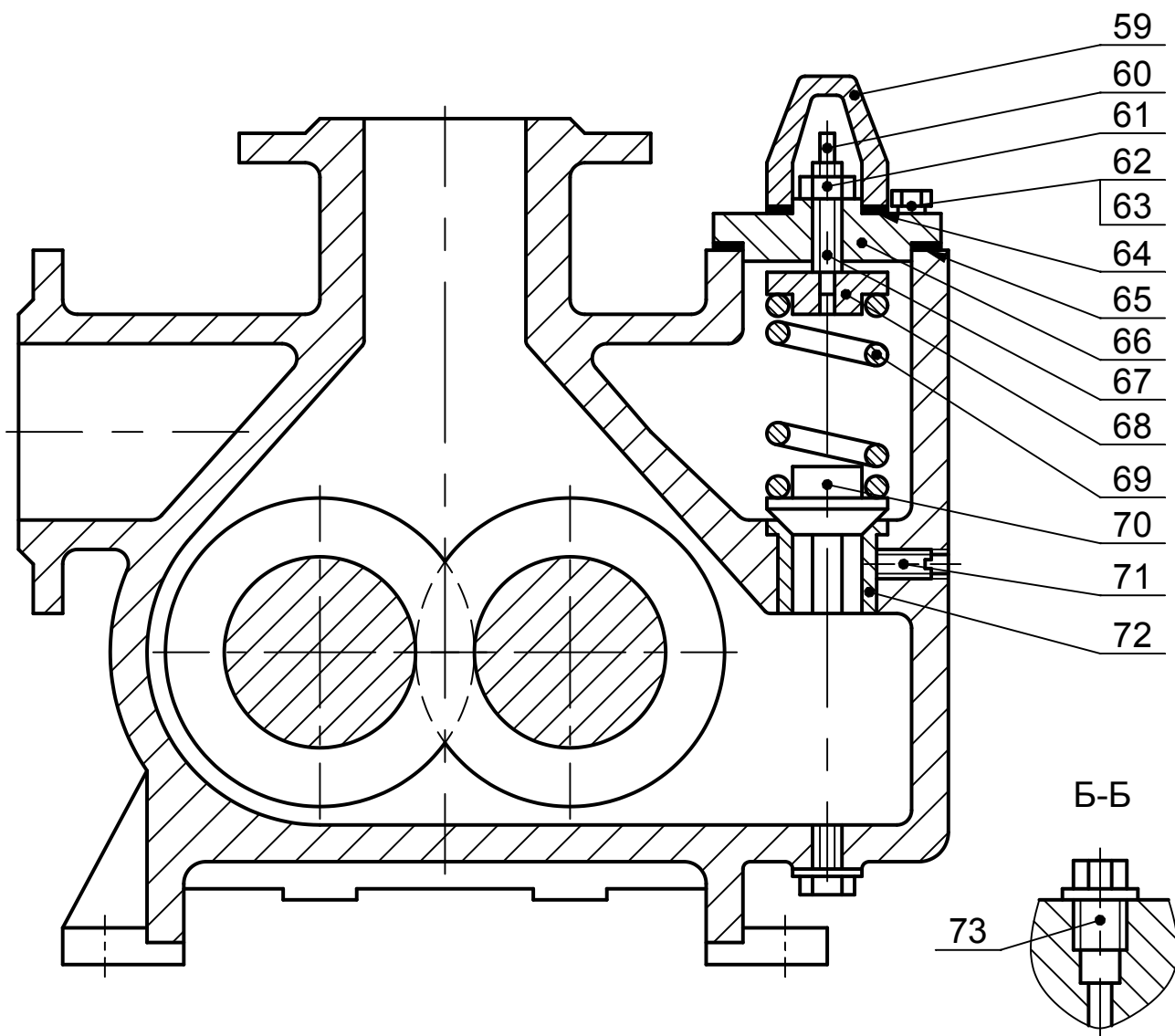


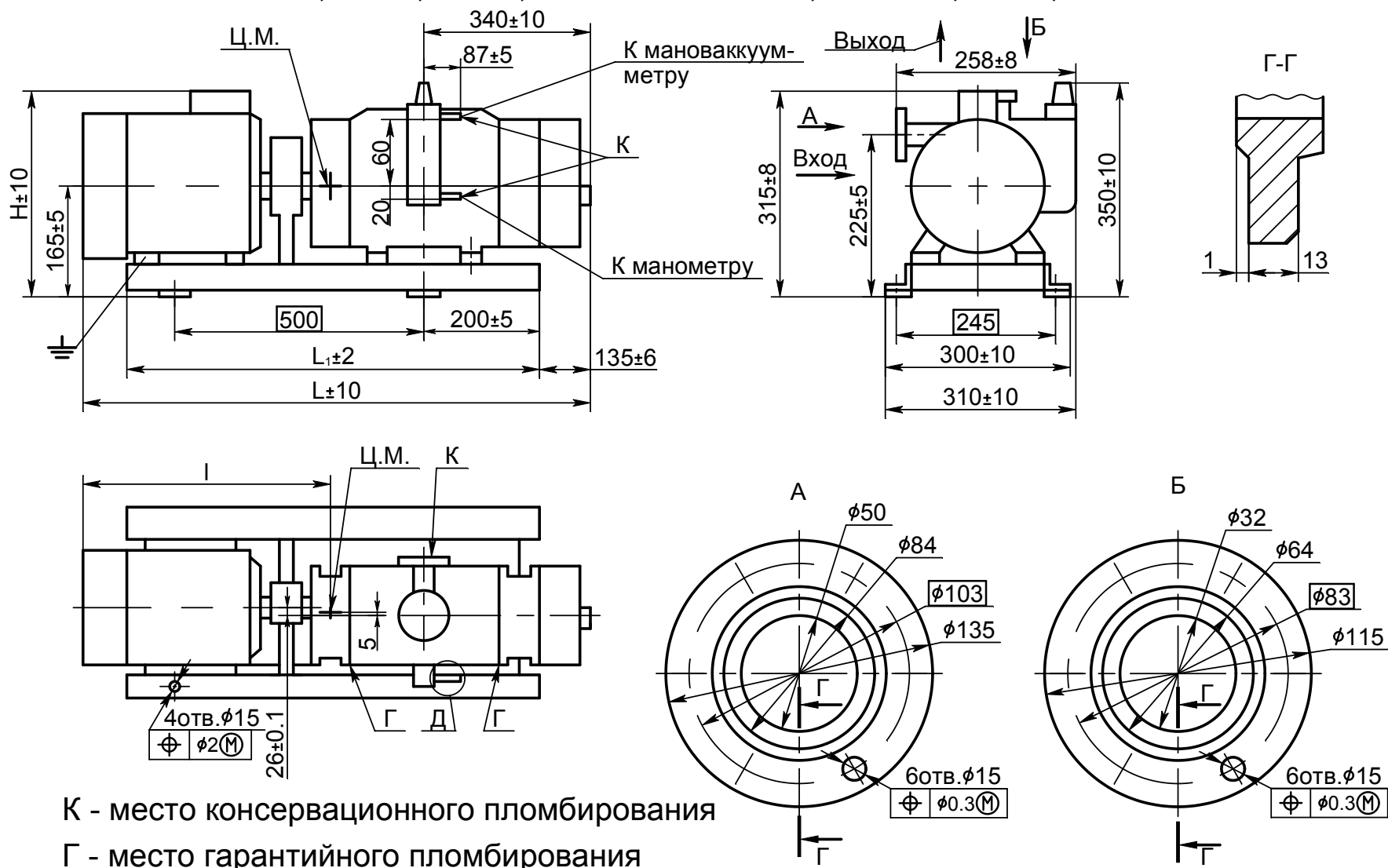
Рисунок 1 Разрез насоса



Продолжение рисунка 1

Приложение Б
(обязательное)

Габаритный чертеж электронасосных агрегатов А12ВВ 1,6/16-1,6/4Б-3,
А12ВВ 2,5/16-2,5/4Б-3, А12ВВ 4/16-4/4Б-3, А12ВВ 6,3/16-6,3/4Б-3.



Продолжение приложения Б

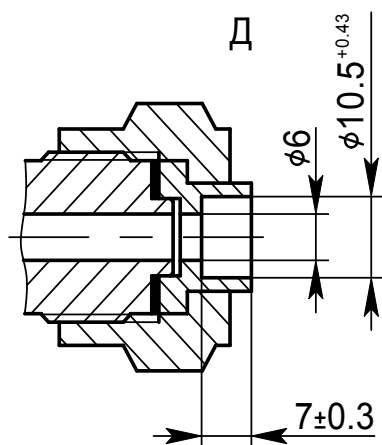
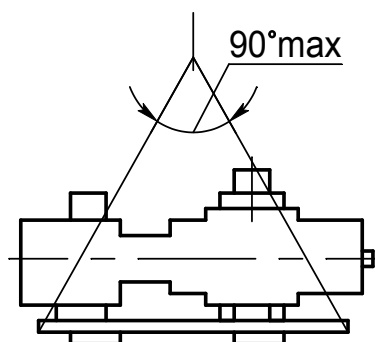


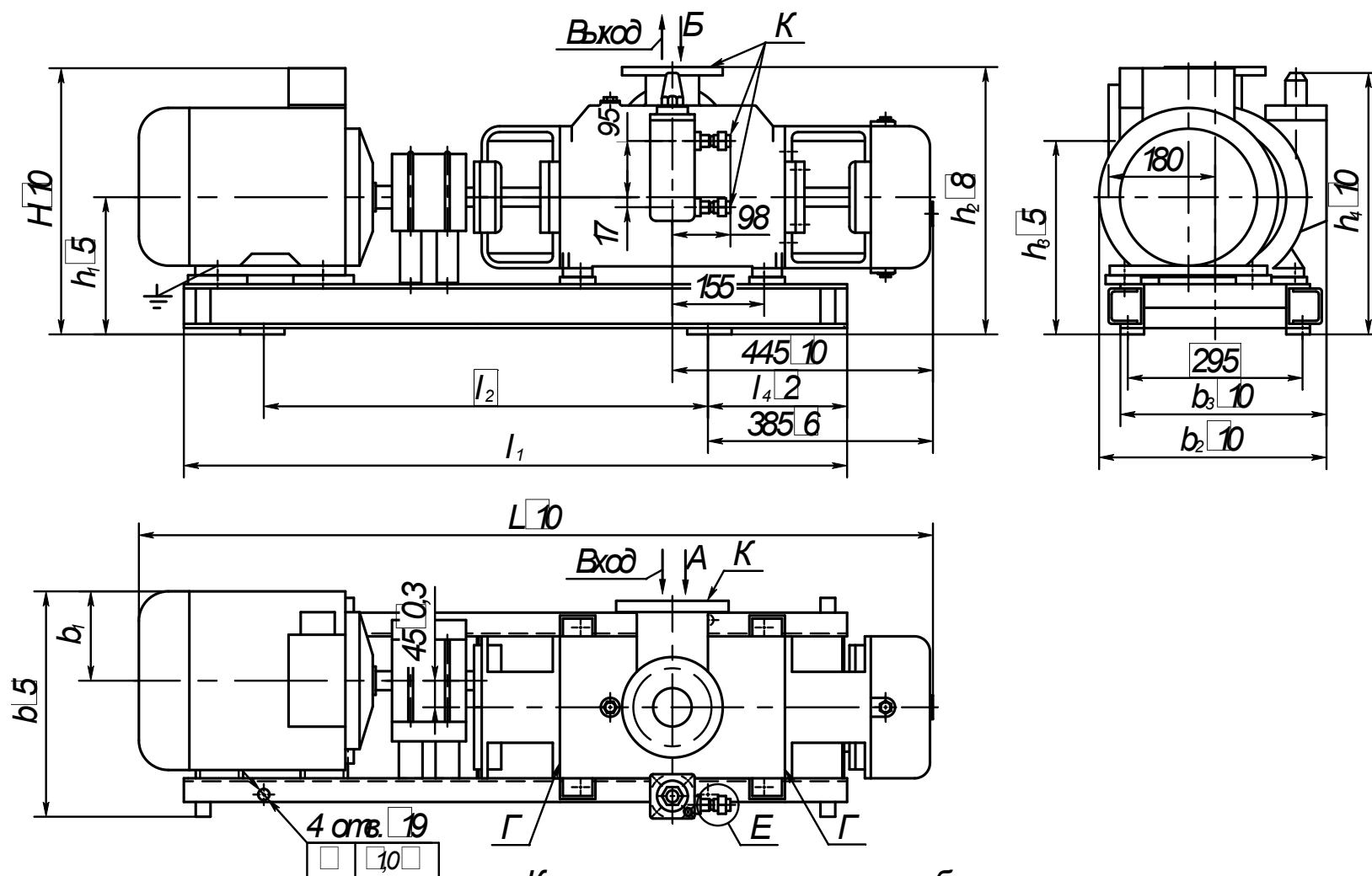
Схема строповки



Обозначение	Типоразмер агрегата	H	L	L ₁	l	Масса, кг не более
H41.874.00.000	A1 2BB 1,6/16-1,6/4Б-3	307	970	770	450	100
-01	A1 2BB 2,5/16-2,5/4Б-3					
-02	A1 2BB 4/16-4/4Б-3	322	1000	800	430	105
-03	A1 2BB 6,3/16-6,3/4Б-3					

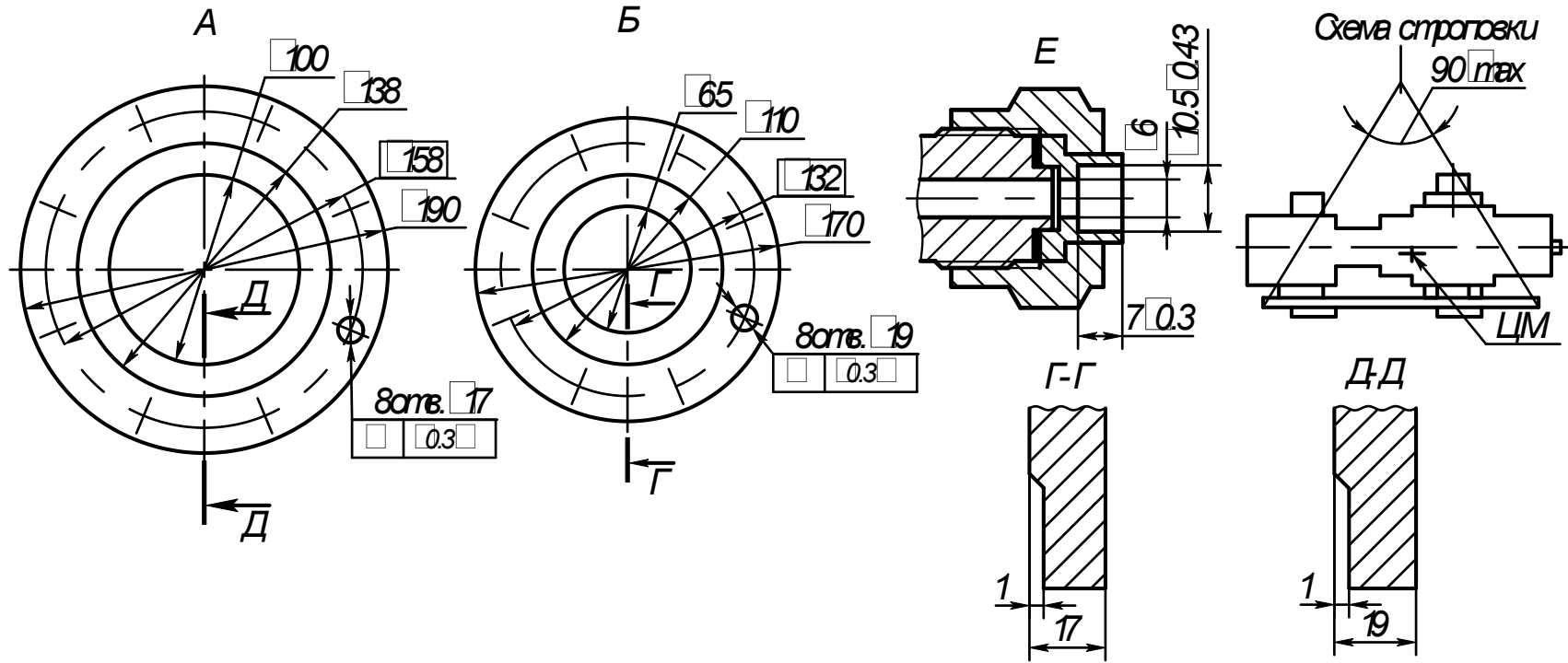
Продолжение приложения Б

Габаритный чертеж электронасосных агрегатов
 А1 2ВВ 10/16-10/4Б-3, А1 2ВВ 16/16-16/4Б-3, А1 2ВВ 25/16-25/4Б-3



К- место консервационного пломбирования,
 Г- место гарантийного пломбирования

Продолжение приложения Б



Размеры в мм

Обозначение	Типоразмер	L	l_1 $\pm 3,2$	l_2	l_4	H	h_1	h_2	h_3	h_4	b	b_1	b_2	b_3	Масса, кг не более
H41.864.00.000	A1 2ВВ 10/16-10/4Б-3	1266	1070	750	235	410	230	450	325	440	370	-	-	415	250
-01	A1 2ВВ 16/16-16/4Б-3	1323	1070	750	235	440	242	462	337	452	370	-	-	415	265
-02	A1 2ВВ 25/16-25/4Б-3	1490	1210	790	260	540	270	490	365	480	392	179	410	390	350

ЛИСТ РЕГИСТРАЦИИ ИЗМЕНЕНИЙ

Изм.	Номера листов				Всего листов в документе	№ документа	Входящий № сопроводительного документа и дата	Подпись	Дата
	измененных	замененных	новых	аннулированных					
1	-	тит, 7	-	-	-	25881		(Подпись)	(Дата)
2	-	38	-	-	-	26354		(Подпись)	(Дата)
2	-	12	-	-	-	26392		(Подпись)	(Дата)
3	-	20	-	-	-	27095		(Подпись)	(Дата)
4	-	20	-	-	-	27258		(Подпись)	(Дата)
4	-	8,11,19, 22,41	26а	-	-	27497		(Подпись)	(Дата)
5	-	41,42	-	-	-	27567		(Подпись)	(Дата)
6	-	16	-	-	-	27670		(Подпись)	(Дата)
7	-	тит, 7	-	-	-	27831		(Подпись)	(Дата)